

Instruktions- och säkerhetshandbok

Alpha 60MD 1.0

Med mekanisk låsning



Utgåva 2016:02
575 00000 210

www.ata.se

facebook.se/atatrafik youtube.com/user/atatrafik twitter.com/atatrafik issuu.com/atatrafik

ATA

Viktig Information



Se till att du noga läst igenom och förstått det som står i instruktionsboken innan du tar produkten i bruk!

Säkerhetsåtgärder och varningar återfinns i denna instruktionsbok och i vissa fall på produkten. Felaktig användning, service eller reparation av denna produkt kan medföra risker som resulterar i personskada eller dödsfall!

Denna instruktionsbok skall förvaras lättåtkomligt för användaren av produkten.

En ny instruktionsbok kan beställas från ATA Bygg- och Markprodukter AB eller laddas ned från www.ata.se

De flesta olyckor i samband med användning, underhåll och reparation av produkt orsakas av underlåtenhet att iaktta grundläggande föreskrifter och försiktighetsåtgärder. Olyckor kan ofta undvikas genom att möjliga risksituationer förutses. Användaren måste vara uppmärksam på föreliggande risker. Användaren måste även ha adekvat utbildning, nödvändiga kunskaper och utrustning för att kunna uppmärksamma sådana situationer.

ATA kan inte förutse varje upptänklig risksituation. Varningarna i denna instruktionsbok och på produkten är därför inte allomfattande. Om redskap, arbetsmetoder eller driftstekniker som inte uttryckligen rekommenderats av ATA används, måste du förvissa dig om att dessa inte innebär någon oacceptabel säkerhetsrisk för dig själv eller andra. Förvissa dig också om att produkten inte kommer att ta skada eller utgöra fara genom de metoder för användning, smörjning, service eller reparation som du tillämpar.

Alla uppgifter, specifikationer och illustrationer som återfinns i denna instruktionsbok grundar sig vid utgivningstillfället tillgänglig information. Specifikationer och andra uppgifter kan när som helst bli föremål för ändringar. Sådana ändringar kan påverka produktens underhåll. Se till att du har tillgång till fullständig och aktuell information innan du påbörjar arbete. Ditt närmsta ATA-kontor har alltid tillgång till aktuell information.

Innehåll

Viktig Information	2
Beskrivning	4
Säkerhetsföreskrifter	5
Handhavande	6
Service och Underhåll	7
Tekniska specifikationer	9
Rekommenderade bruttovikter för bärarfordonet	9
Dimensioner	9
Elschema 1:a generationen	11
Elschema 2:a generationen	12
Reservdelar	14
Infästning, bärram	14
Hydrauliksystem	16

Beskrivning

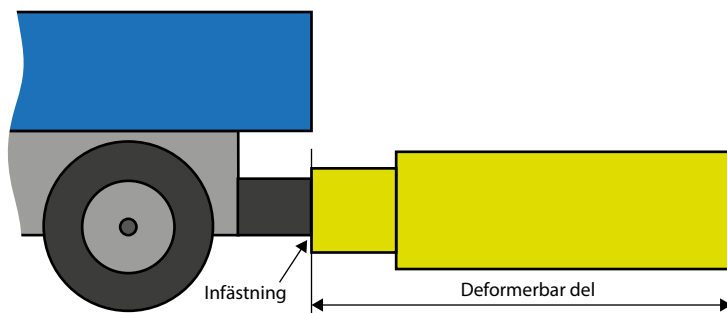
Alpha 60MD TMA är ett påkörningsskydd för lastbilar konstruerat för att minska risken för skador på såväl passagerare i ett påkörande fordon som lastbilens förare. Skyddet monteras på lastbilen och kan användas både när den är parkerad (tex för att spärra av ett arbetsområde) och under arbete på väg (målning, renhållning, plogning, osv).

Alpha 60MD TMA består av 3 huvudkomponenter, TMA-box, bärram, lastbilsinfästningar. TMA-boxen består i sin tur av 4 sektioner, A-sektion höger-vänster, B-sektion och C-sektion.

Alpha 60MD är utrustad med ett hydraulsystem för upp och nedfällning av TMA-boxen.

Säkerhetsföreskrifter

1. Vid reparation eller underhåll av hydraulsystemet måste TMA-boxen först säkras i sitt läge.
2. Utrustning måste vara säkert monterat på lastbilen. TMA-boxen skall i nedfällt läge hänga vågrätt 305 ± 25 mm över marken.
3. Stödhjulen får aldrig vara nedfällda när utrustningen är kopplad på lastbilen.
4. Kontrollera att alla ledtappar är i rätt läge och säkrade med låssprintar.
5. Kontrollera att ingenting är i vägen när TMA-boxen fälls ner eller upp.
6. TMA-boxen är inte konstruerad för att bära någon last. Montera eller placera därför ej något på TMA-boxen.
7. Infästning av TMA-Skydd mot bärarfordonet får i fordonets längsriktning inte ligga så att utskjutande delar (ex. flak, däck, mm) går ut över det av TMA-skyddets energiabsorberande delar med mer än 10% av total längd.
8. Kontrollera att ingen person befinner sig inom arbetsområdet för TMA-skyddet innan manövrering av skyddet.
9. Vid arbete med oljor eller annan vätska, använd handskar och ögonskydd.
10. Manöverenheter skall placeras så ergonomiskt riktigt som möjligt.



Handhavande

Upp och nedfällning av TMA-boxen manövreras med fjärrkontrollens två knappar, ned respektive upp. Indikeringslampor visar aktuell position, uppfälld, i rörelse och nedfälld . Se fig. 1

Första generationens handkontroll



Andra generationens handkontroll



Service och Underhåll

Periodiskt underhåll

Åtgärd	1 mån	6 mån	Vid behov
Visuell besiktning av utrustning.	●		
Kontroll av TMA-boxens våglinje, 305 ± 25 mm över marken shimsa vid behov (Fig. 3)	●		
Kontroll av hydraulvätskenivå, fyll på	●		
Byte av hydraulvätska			●
Smörj alla 1" ledtappar		●	
Smörj stödhjul och stödhjulets domkraft		●	
Kontrollera linsträckarnas åtdragningsmoment , 47 ± 7 Nm (Fig 2)		●	
Allmän rengöring			●

Linsträckarnas toppbultar dras med moment, 47 ± 7 Nm. Använd nyckel för mothåll för att undvika vridning av vajern.

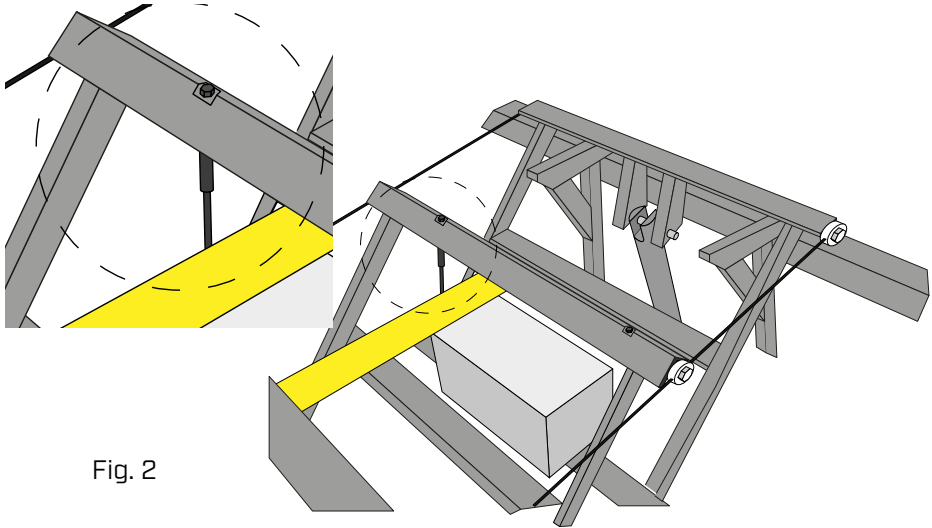


Fig. 2

Kontrollera TMA-boxens våglinje, skall vara 305 ± 25 mm över marken. Vid behov av justering användes shims. Shims finns i två olika tjocklekar, 6,35 mm och 3,05 mm.

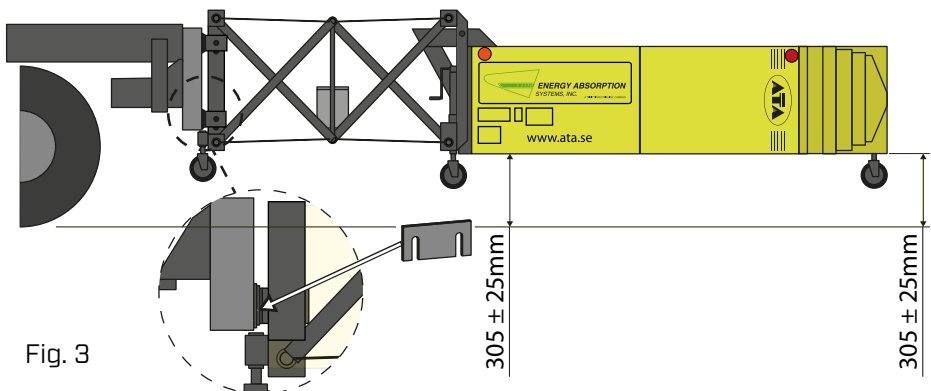


Fig. 3

Tekniska specifikationer

Alpha 60MD är testad enligt NCHRP Report 230 med godkända värden. Utrustningen uppfyller Trafikverket krav på provningsmetod angiven i FO 304 98:9179.

Rekommenderade bruttovikter för bärarfordonet

Tillverkarens rekommenderade bruttovikt för bärarfordonet är 6,8 – 15,8 ton exklusive TMA-skyddets vikt. Enligt Trafikverkets beslut FO 30A 98:9179 skall bärarfordonets bruttovikt vara minst 7 ton. Trafikverkets rekommenderade lägsta bruttovikt är 9 ton exklusive TMA-skyddets vikt.

Skyddet är inte tillåtet att användas på så kallade alternativa bärare (traktor, lastmaskin etc)

Vikter	
TMA-sektioner	195 kg
TMA-ram	122 kg
Bärram [ink hyd.]	376 kg
Fästansordning	145 kg
Totalvikt	840 kg

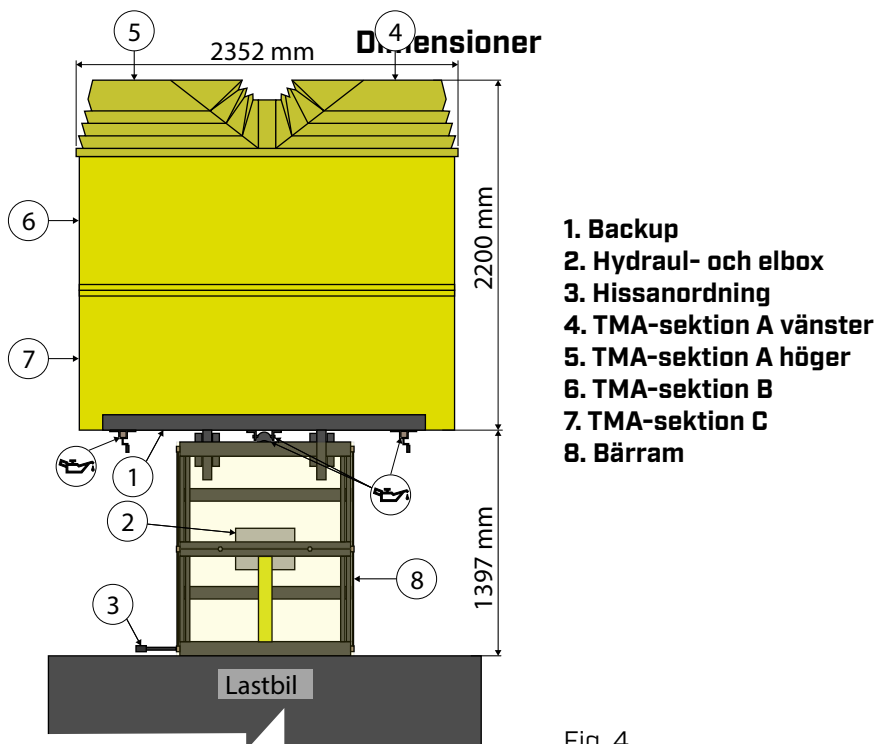


Fig. 4

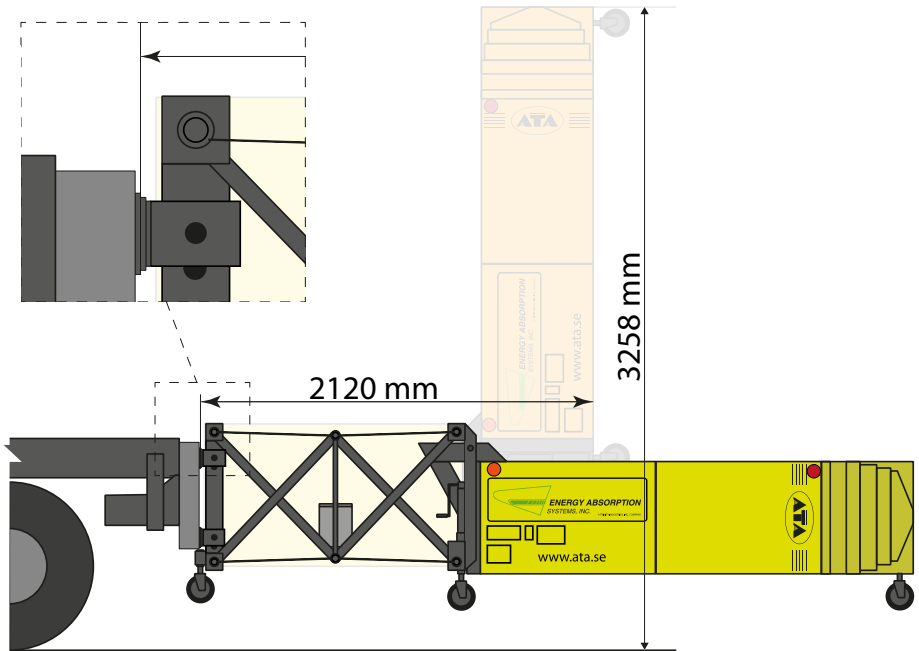
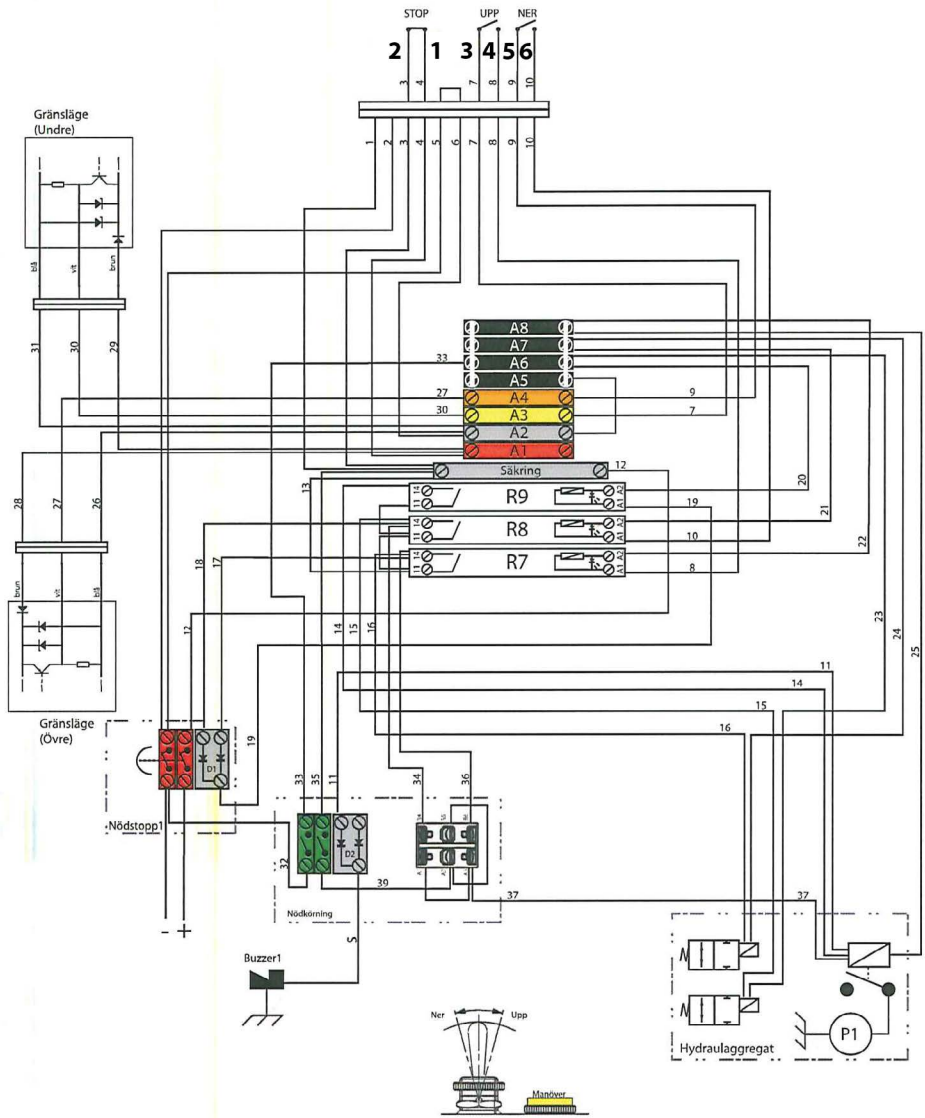


Fig. 5

Elschema 2:a generationen



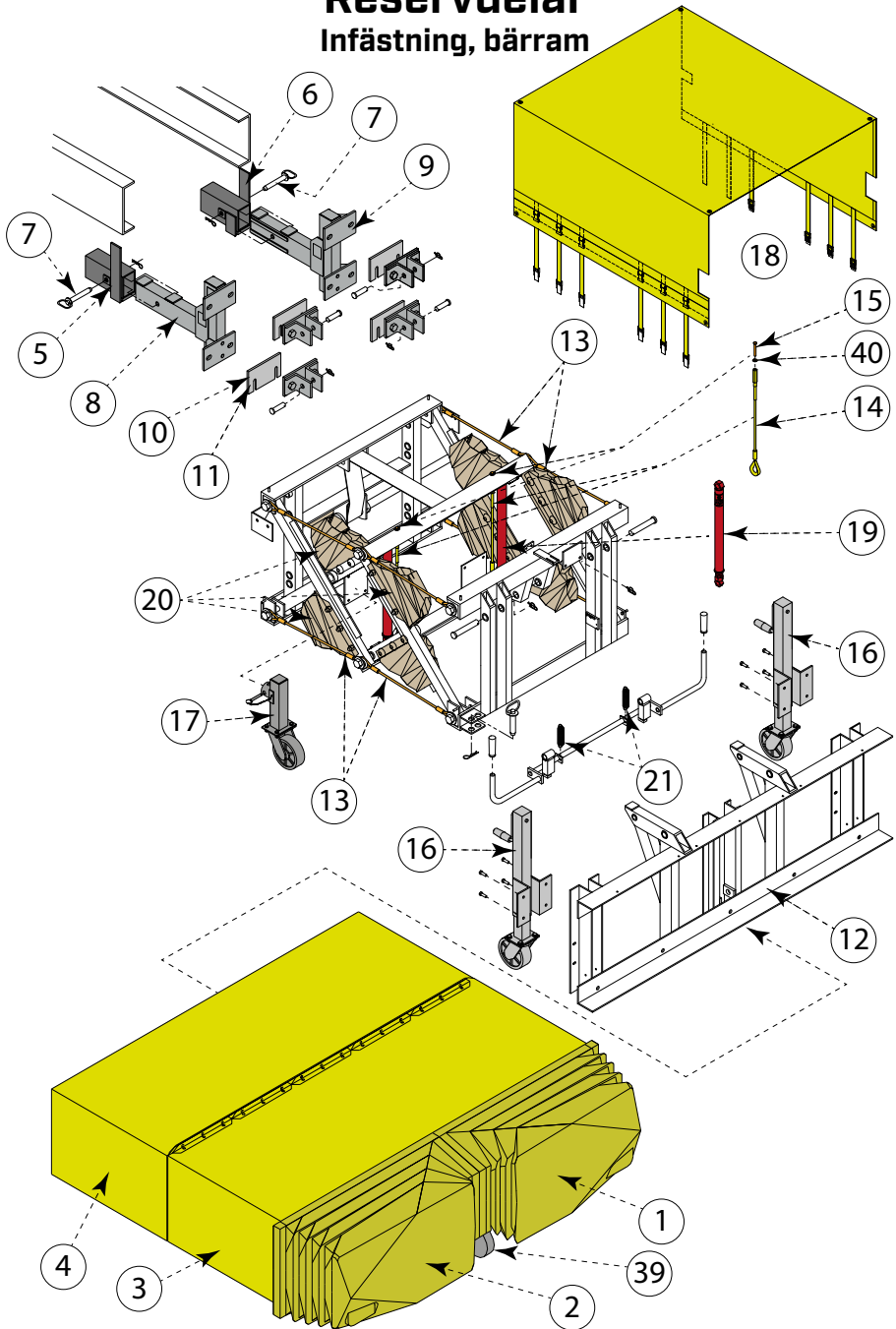
Vid nödkörning måste manöverknappen alltid hållas nedtryckt.
Läs handboken sid XXX noggrant.

#	Färg/Colour
1	Svart1/Blk1 (Ölflex)
2	Svart2/Blk2 (Ölflex)
3	Svart3/Blk3 (Ölflex)
4	Svart4/Blk4 (Ölflex)
5	Svart5/Blk5 (Ölflex)
6	Svart6/Blk6 (Ölflex)
7	Svart7/Blk7 (Ölflex)
8	Svart8/Blk8 (Ölflex)
9	Svart9/Blk9 (Ölflex)
10	Svart10/Blk10 (Ölflex)
11	Grön/Green
12	Röd/Red
13	Röd/Red
14	Gul/Yellow
15	Grön/Green
16	Gul/Yellow
17	Gul/Yellow
18	Gul/Yellow
19	Gul/Yellow
20	Svart/Black
21	Svart/Black
22	Svart/Black
23	Svart/Black
24	Svart/Black
25	Lila/Violet
26	Blå/Blue
27	Vit/White
28	Brun/Brown
29	Brun/Brown
30	Vit/White
31	Blå/Blue
32	Svart/Black
33	Svart/Black
34	Blå/Blue
35	Röd/Red
36	Grön/Green
37	Gul/Yellow
38	Brun/Brown
39	Grön/Green

Pos.	Ben.	Antal	ArtNr
1	Relä 1-3	3	2950001099
2	Vippströmställare	1	80080130647
3	Hydraulkolv m. sensorer	1	2950019099
4	Hydraulkolv u. sensorer	1	2950020099
5	Apparatlåda rostfri m. pump	1	2950018099
6	Säkringshållare M4/8.sfd	1	2950002099
7	Genomgångsplint Svart	4	2950003099
8	Genomgångsplint Orange	1	2590004099
9	Genomgångsplint Gul	1	2950005099
10	Genomgångsplint Röd	1	2950006099
11	Genomgångsplint Grå	1	2950007099
12	Överkoppling 4-polig	1	2950008099
13	BAM2 Ändstöd	2	2950009099
14	DIN-skena	1	2950010099
15	Tryckknapp gul med symbol	1	2950011099
16	Adapter DIN-montage	1	2950012099
17	Diodblock	2	2950013099
18	Montageclips för max fem block	1	2950014099
19	Kontaktblock NC	2	2950016099
20	Kontaktblock NO	2	2950015099
21	Nödstoppsknapp	1	2950017099
25	Stryp-/ backventil	1	2950022099

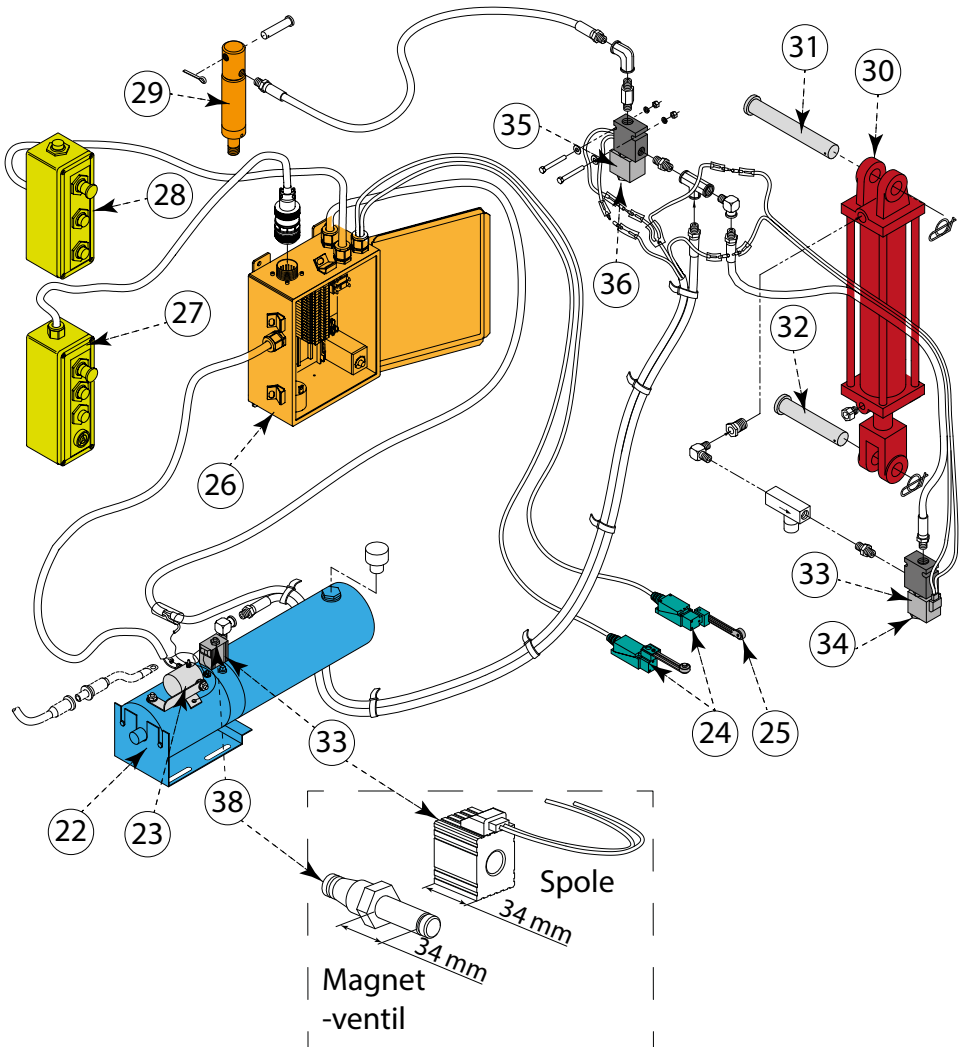
Reservdelar

Infästning, bärram



Pos	ArtNr	Benämning	Antal / TMA
1	295 2021 31	TMA-sektion A höger	1
2	295 2021 32	TMA-sektion A vänster	1
3	295 35238 01	TMA-sektion B, mitt	1
4	295 35237 80	TMA-sektion C, främre	1
5	295 2733 37L	TMA adapter/holk vänster för bilen (hona)	1
6	295 2733 37R	TMA adapter/holk höger för bilen (hona)	1
7	295 27022 21	Pinnbult 1x6 1/4 m dragögla	2
8	295 2733 36L	TMA adapter vänst f saxdelen (hane)	1
9	295 2733 36R	TMA adapter höger f saxdelen (hane)	1
10	295 2508 031	Shims 1/4x5x10 till snabbfäste (mellan fästet och saxen)	8
11	295 2508 251	Shims 12 GA x5x10 snabbfäste (mellan fästet och saxen)	4
12	295 2501 642	Backup-Assy Alpha 60 MD	1
13	295 2742 261	Spännvajer 3/8, horisontella	8
14	295 2715 151	Mothållsvajer, vertikala	2
15	295 2699 711	Bult hx 3/8x3 för mothållsvajer	2
16	295 3523 991	Stödben/hjul vevbart (900 kg)	2
17	295 3524 361	Stödben/hjul, kort, främre	1
18	295 2728 941	Skyddskapell, krav för CE-märkning	1
19	295 2733 270	Energiabsorbent, "Secondary"	2
20	295 2733 281	Energiupptagare stål	8
21	295 2739 301	Returfjäder till låscylinder	2

Hydrauliksystem



Pos	ArtNr	Benämning	Antal / TMA
22	295 2733 471	Hydraulpump 24V Alpha 60MD	1
23	295 2733 474	Startrelä till hydraulpump	1
24	295 2755 722	Gränslägesbrytare m kort brytararm. Till övre gränslägesbrytaren krävs lång brytararm.	2
25	800 6190 0200	Gränslägesbrytararm, lång, med hjul l=200 mm	1
26	295 3524 657	Kontrollbox 24V, inkl. 2 st Gränslägesbrytare (2952755722) och kabel.	1
27	295 3524 656	Styrbox med snabbkoppling 24V	1
28	295 3524 655	Styrbox, bärram, monterad på bärramens högra sida.	1
29	295 2726 982	Hydraulcylinder, låsning, 1 1/4 B,2 S	1
30	295 2715 121	Hydraulcylinder Alpha 60 3b, 8s	1
31	295 2702 390	Sprint 1x9", övre	1
32	295 2702 240	Sprint 1"x6", nedre	1
33	295 85100 924	Spole, 2-tråds flying leeds lång (45mm)	1
34	295 2733 001	Magnetventil, till nödstopp längd 45 mm stängd	1
35	295 85100 925	Spole, 2-tråds flying leeds kort (34mm)	1
36	295 2733 476	Magnetventil, till låscylinder längd 34 mm stängd	1
33	295 8510 0924	Spole, 2-tråds flying leeds kort (45mm)	1
38	295 2733 475	Magnetventil, till hydraulpump, 45 mm öppen	1
39	295 2728 321	Stödhjul bakre, komplett	1
40	295 2708 041	Låsbricka 3/8 för bult mothållsvajer	2

Noteringar

.....
.....

.....
.....

.....
.....

.....
.....

.....
.....

.....
.....

.....
.....

.....
.....

.....
.....

.....
.....

.....
.....

.....
.....

.....
.....

.....
.....

.....
.....

.....
.....

.....
.....

.....
.....

.....
.....

ATA har över 45 års erfarenhet av trafiksäkerhet och vägarbetsutrustning och är rikstäckande med huvudkontor i Sollentuna. ATA:s mål är att minska olycksrisken för dem som vistas på vägen, både som trafikant och vägarbeteare. ATA är ett dotterbolag i den brittiska industrikoncernen Hill & Smith Holdings PLC, en världsomspännande producent av infrastrukturprodukter.



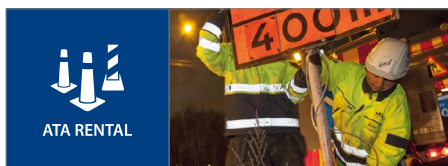
Vajer- och balkräcken, transitions, krockdämpare och bullerskydd



TMA-skydd, ljuspilsutrustningar, VMS och ITS



Påkörningskydd, P-räcken, pollare, farthinder och rullstop



Hysesprodukter, TMA-fordon, Ta-planer och totalentreprenad



Skyltar, väg- och kantmarkering, tung avstängning och byggstaket



Nivåkurser APV, kommunkurser SKL, Heta arbeten och Hjälp på väg